

**Modularne urządzenia grzewcze  
700XP Grill elektryczny, 1/1 moduł  
- 800mm, bez podstawy**

Nr pozycji \_\_\_\_\_

Nr modelu \_\_\_\_\_

Nazwa \_\_\_\_\_

Nr SIS \_\_\_\_\_

AIA # \_\_\_\_\_



371240 (E7GREHGS0U)

Grill elektryczny  
nadstawkowy, 800 mm**Podstawowa charakterystyka**

- Urządzenie do montażu na podstawach otwartych, podporach mostkowych lub systemach Cantilever.
- Ogrzewanie za pomocą elementów grzejnych ze stopu Incoloy umieszczonych pod rusztem grilla.
- Wysokie osłony chroniące przed rozbrzydzeniem z tyłu i z boku powierzchni do smażenia, są wyprodukowane ze stali nierdzewnej. Osłony można łatwo zdemontować w celu czyszczenia i myć w zmywarce.
- Pochyłość rusztów żeliwnych można regulować na dwóch poziomach.
- Regulacja mocy przez pokrętkę sterowniczą.
- Element grzejny można odchylić do przodu dla łatwego czyszczenia.
- Bardzo bezpieczna praca, dzięki niskiej temperaturze zewnętrznych paneli urządzenia.
- Ruszty do gotowania są wyprodukowane z wysoko odpornej stali miękkiej, z powierzchnią emaliowaną dla ułatwienia czyszczenia.
- Urządzenie do instalowania nadstawkowego.

**Konstrukcja**

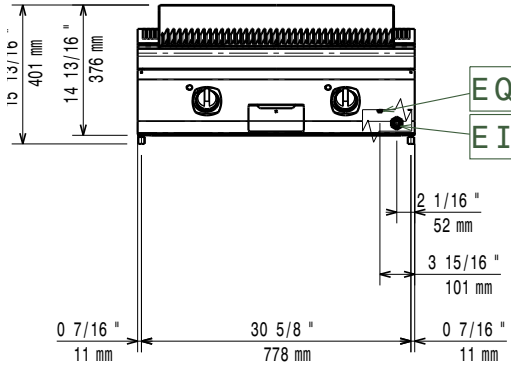
- Panele zewnętrzne ze stali nierdzewnej z wykończeniem Scotch Brite.
- Jednoczęściowy tłoczony blat roboczy o grubości 1,5 mm ze stali nierdzewnej.
- Urządzenie ma boczne krawędzie pod kątem prostym, pozwalające na równe dopasowanie połączeń między urządzeniami, eliminując przerwy i ewentualne miejsca gromadzenia się zabrudzeń.
- Wskaźnik wodoodporności IPX4.

**Uwzględnione akcesoria**

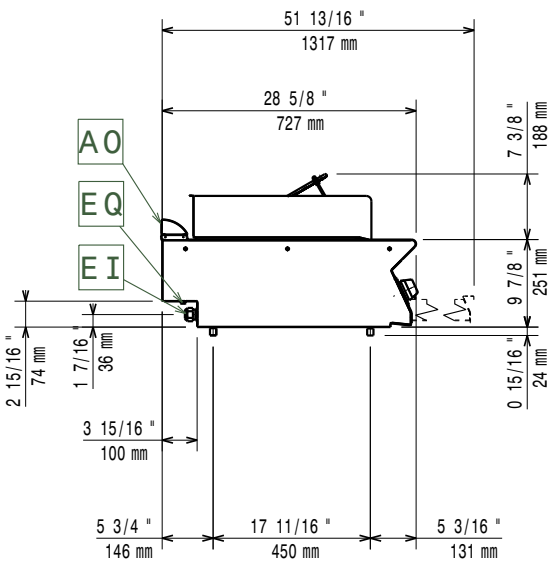
- 1 x Skrobak do rusztów żeliwnych grillów gazowych z linii 700XP PNC 206422

APROBATA

Przód

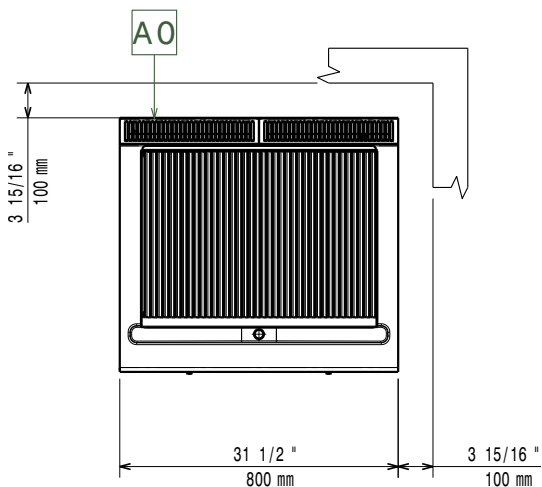


Bok



EI = Złącze elektryczne  
 EQ = Śruba ekwipotencjalna

Góra



Modularne urządzenia grzewcze  
 700XP Grill elektryczny, 1/1 moduł - 800mm, bez podstawy

Firma zastrzega sobie prawo wprowadzenia zmian w produktach bez wcześniejszego powiadomienia. Wszystkie informacje są prawidłowe na czas wydruku.

**Elektryczne**

Napięcie zasilania:	380-400 V/3N ph/50/60 Hz
Moc całkowita:	8 kW

**Kluczowe informacje:**

Jeśli urządzenie zostanie ustawione obok lub przy meblach lub podobnych elementach wrażliwych na temperaturę, konieczne jest zachowanie odstępu bezpieczeństwa około 150 mm lub zamocowanie jakiś formy izolacji cieplnej.

<b>Wymiary zewnętrzne, szerokość:</b>	800 mm
<b>Wymiary zewnętrzne, głębokość:</b>	730 mm
<b>Wymiary zewnętrzne, wysokość:</b>	250 mm
<b>Ciężar netto:</b>	42 kg
<b>Ciężar wysyłkowy:</b>	67 kg
<b>Objętość wysyłkowa:</b>	0.36 m <sup>3</sup>
<b>Szerokość powierzchni gotowania:</b>	631 mm
<b>Głębokość powierzchni gotowania:</b>	478 mm